

נקודת גישה Dell PowerConnect W-AP68

מדריך התקנה

אודות ה- W-AP68 Dell

ה- Dell W-AP68 הן נקודות הגישה אלחוטיות עם רדיו יחיד ופס יחיד התומכת בסטנדרת IEEE 802.11n לקבלת ביצועי WLAN גבוהים. נקודות גישה אלו מספקות ביצועים גבוהים, פונקציונליות של 2.4 GHz ב-802.11n ובו זמנית תומכות בשירותי 802.11b/g אלחוטיים. נקודת הגישה W-AP68 פועלת רק יחד עם בקר Dell.

נקודת הגישה Dell W-AP68 מספקת את היכולות הבאות:

- מקלט-משדר אלחוטי
- פונקציונלית עבודת ברשת ללא תלות בפרוטוקול
- פעולת ח/802.11b/g IEEE נקודות גישה אלחוטית
- פעולת ח/802.11b/g IEEE כ- air monitor אלחוטי
- תאימות עם IEEE 802.3af PoE
- תצורת ניהול מרכזי ושדרוגים באמצעות בקר Dell

-

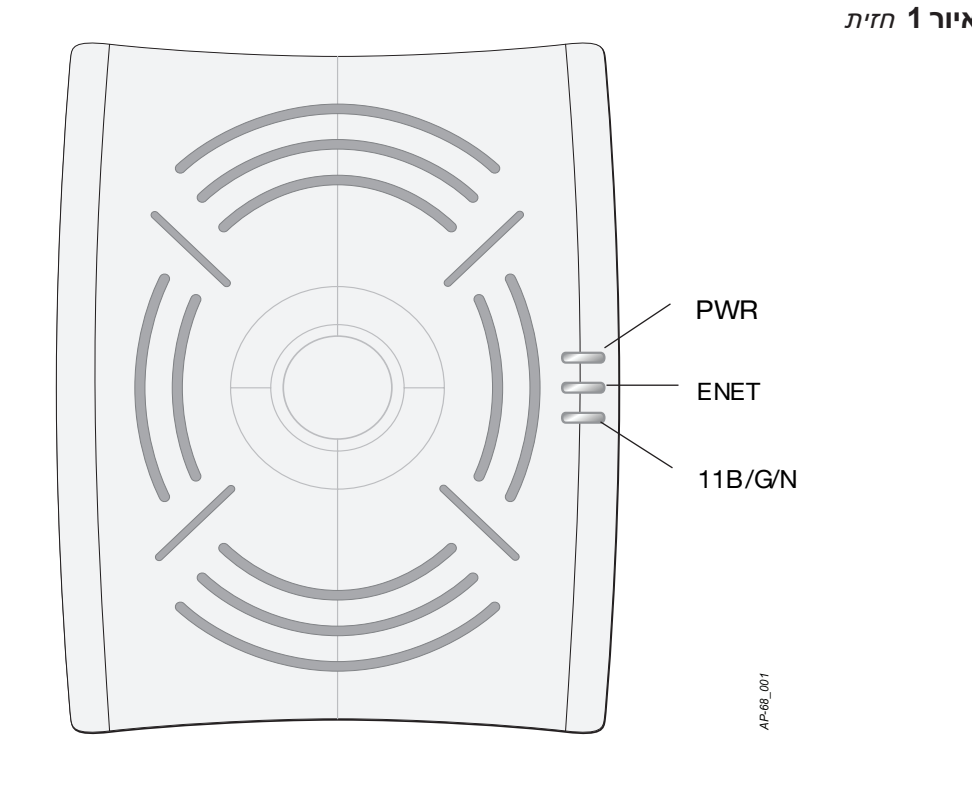
הערה: ה- Dell W-AP68 מחייבת ArubaOS 6.0 ואילך.

תכולת האריזה

- נקודת גישה W-AP68
- מדריך התקנה
- מתאם מסילת תקרה של 9/16 אינץ'
- מתאם מסילת תקרה של 15/16 אינץ'
- מדריך התקנה למתאם מסילת תקרה
- 4x רגליות גומי

הערה: הודע לספק אם קיימים חלקים שגויים, חסרים או פגומים. אם ניתן, שמור על הקרטון, כולל חומרי האריזה המקוריים. השתמש בחומרי האריזה כדי לארוז מחדש את היחידה לספק, אם נדרש.

סקירה כללית על חומרת ה- W-AP68

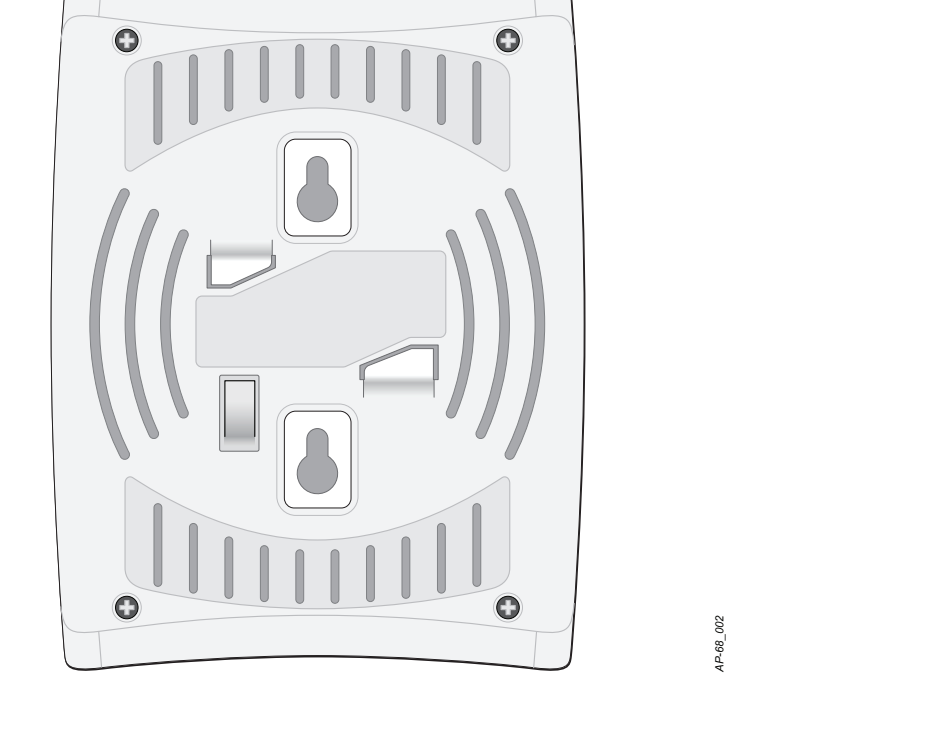


נוריות

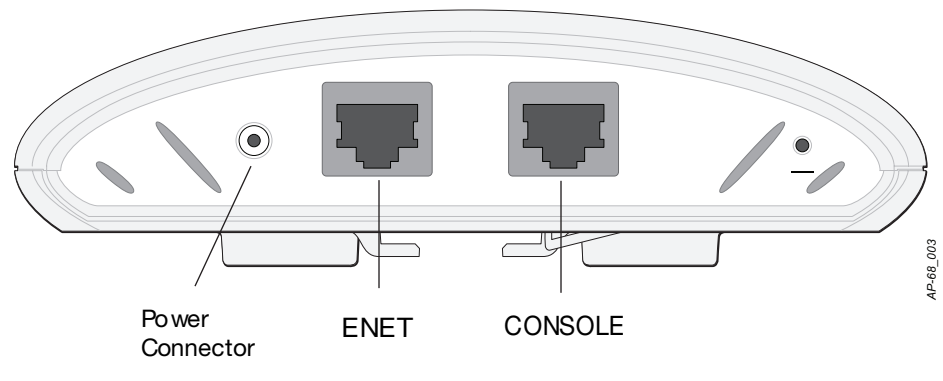
- PWR: מציינת אם ה- W-AP68 מופעלת או לא
- ENET: מציינת את מצב יציאת ה- Ethernet של ה- W-AP68
- 11B/G/N: מציינת את מצב רדיו ה- 802.11b/g/n

לפרטים על פעולת נוריות ה- W-AP68, ראה את **טבלה 1**.

איור 2 חלק אחורי



איור 3 חלק תחתון



יציאת מסוף

השתמש ביציאת המסוף לחיבור מסוף לשם ניהול מקומי ישיר.

יציאת Ethernet

ה- W-AP68 מוציאת ביציאת קישוריות יחידה MDI/MDX לרשת חוטית, מסוג 10/100Base-T (RJ-45) עם חישה אוטומטית. יציאה זו תומכת בתאימות של IEEE 802.3af מוגדר (PoE) Power over Ethernet, מקבלת 48VDC בתור Powered Device (PD) מוגדר סטנדרט מ- Power Sourcing Equipment (PSE) דוגמת PoE midspan injector, או תשתית רשת התומכת ב-PoE.

שקע חשמל DC

אם PoE אינו זמין, ניתן להשתמש בערכת מתאם Dell 12V AP AC-DC (נמכרת בנפרד) כדי להפעיל את ה- W-AP68.

לפני שתחיל

זהירות: הצהרת FCC: סיום לא נאות של נקודות גישה המותקנות בארצות הברית שמוגדרות לבקרים מדגמים שאינם אמריקניים תהיה הפרה של הרשאת FCC לאישור היצוד. כל הפרה במתכונן או במזיד מסוג זה עלולה להביא לדרישה מטעם FCC לסיום מיידִי של התפעול ועלולה להיות כפופה לחילוט (47 CFR 1.80).

זהירות: הצהרת האיחוד האירופי:

מוצר LAN רדיו בצריכה נמוכה הפועל ברצועה של 2.4 GHz. לקבלת פרטים כל מגבלות, עיין ב: *User Guide ArubaOS*.

Produit réseau local radio basse puissance operant dans la bande fréquence 2.4 GHz. Merci de vous referrer au *ArubaOS User Guide* pour les details des restrictions.

Low Power FunkLAN Produkt, das im 2.4 GHz Band arbeitet. Weitere Informationen bezüglich Einschränkungen finden Sie im ArubaOS User Guide.

Apparati Radio LAN a bassa Potenza, operanti a 2.4 GHz. Fare riferimento alla ArubaOS User Guide per avere informazioni dettagliate sulle restrizioni.

דרישות רשת לקדם התקנה

לאחר השלמת תכנון ה- WLAN וקביעת המוצרים המתאימים ומיקומם, יש להתקין את בקר Dell ולבצע הגדרה ראשונית לפני פריסת נקודות הגישה של Dell.

למידע על התקנה ראשונית של הבקר, עיין ב: *ArubaOS Quick Start Guide* לפרטים על גרסת התוכנה שמותקנת בבקר.

רשימת בדיקה לקדם התקנה של נקודת גישה

לפני שתתקין את נקודת הגישה W-AP68, ודא שיש ברשותך את הדברים הבאים:

- כבל CAT5 UTP באורך המתאים
- אחד ממקורות החשמל הבאים:
 - מקור Power over Ethernet (PoE) תואם IEEE 802.3af
 - ערכת מתאם Dell AP AC-DC (נמכרת בנפרד)
- בקר Dell מתוספק ברשת:
 - קישוריות רשת 2/3 Layer לנקודת הגישה

אחד משירותי הרשת הבאים:

- Dell Discovery Protocol (ADP)
- רשת DNS עם רשומת "A"
- רשת DHCP עם אופציות ספציפיות לספק

סיוכום של תהליך ההגדרה

הערה: חשוב לוודא את הפריטים המפורטים תחת רשימת בדיקה לקדם התקנה של נקודת גישה לפני שתנסה להתקין ולהגדיר את נקודת הגישה W-AP68.

הגדרה מוצלחת של נקודת הגישה W-AP68 מורכבת מחמש משימות, שיש לבצע לפי הסדר:

- ודא קישוריות של קדם התקנה.
- זחה את מיקום ההתקנה הספציפי עבור כל נקודת גישה.
- התקן כל נקודת גישה.
- ודא קישוריות שלאחר התקנה.
- הגדר כל נקודת גישה.

הערה: Dell, בהתאמה לדרישות ממשלתיות, תכננה נקודות גישה מסוג W-AP68 באופן שבו רק מנהלי רשת מורשים יוכלו לשנות את ההגדרות. למידע נוסף על תצורת נקודת גישה, עיין ב: *ArubaOS Quick Start Guide* וכן ב- *ArubaOS User Guide*.

זהירות: נקודות גישה הן התקני שידור רדיו וככאלה כפופות לתקנות ממשלתיות. מנהלי רשת האחראיים להגדרה ולתפעול של נקודות גישה חייבים לציית לתקנות השידור המקומיות. במיוחד, נקודות גישה חייבות להשתמש בהקצאות ערוץ המתאימות למיקום שבו יעשה שימוש בנקודת הגישה.

אימות קישוריות של קדם התקנה

לפני שתתקין נקודות גישה בסביבת רשת, ודא שנקודות הגישה מסוגלות לאתר את הבקר ולהתחבר לבקר לאחר ההפעלה. במיוחד, עליך לוודא את התנאים הבאים:

- כשנקודת הגישה מחוברת לרשת, לכל נקודת גישה מוקצית כתובת IP חוקית
- נקודות הגישה מסוגלות לאתר את הבקר

לקבלת הוראות על איתור הבקר והחיבור אליו עיין ב: *ArubaOS Quick Start Guide*.

זיהוי מיקומי התקנה ספציפיים

ניתן להרכיב את נקודת הגישה W-AP68 על הקיר או על התקרה. השתמש במפת מיקום נקודות הגישה שמופקת על-ידי היישום RF Plan של Dell כדי לקבוע את מיקומי ההתקנה המתאימים. כל מיקום חייב להיות קרוב ככל האפשר למרכז אזור הכיסוי המיועד, וחייב להיות נקי ממכשולים וממקורות גלויים של הפרעות. מקורות אלה של ספיגת/הקרנת/הפרעת RF ישפיעו על התפשטות ה- RF, וצריך היה לקחתם בחשבון במהלך שלב התכנון וצריך היה להתאימם לתוכנית ה- RF.

זיהוי מקורות ידועים של ספיגת/הקרנת/הפרעת RF

זיהוי מקורות ידועים של ספיגת, הקרנת והפרעת RF בשטח במהלך שלב ההתקנה היא הליך קריטי. ודא שמקורות אלה נלקחו בחשבון בעת שאתה מחבר נקודת גישה למיקום הקבוע שלה.

סוגי RF כוללים:

- מלט/כטון—לבטון ישן יש רמות גבוהות של פיזור מים, אשר מייבשות את הבטון, ומאפשרות התפשטות פוטנציאלית של RF. לבטון חדש יש רמות גבוהות של ריכוזי מים בבטון, החוסמות אותות RF.
- פריטים טבעיים—אקווריום, מזרקות מים, בריכות ועצים
- לבנים

מקריני RF כוללים:

- אובייקטים מתכתיים—לוחות מתכת בין קומות, מוטות חיזוק, דלתות אש, תעלות מיזוג אוויר/חימום, סורגי חלונות, תריסים, גדרות רשת (תלוי בגדול המרווח), מקררים, מעמדים, מדפים וארנוות תיוק.

- אל תמקם נקודות גישה בין שתי תעלות של מיזוג אוויר/חימום. ודא שנקודות הגישה ממוקמות מתחת לתעלות כדי להימנע מהפרעות RF.

הפרעות RF כוללות:

- תנורי מיקרוגל ואובייקטים אחרים עם 2.4 עד 5 GHz (דוגמת טלפונים אלחוטיים)
- אוזניות אלחוטיות דוגמת אלה המשמשות במוקד טלפוני ואולמות

התקנת נקודת הגישה

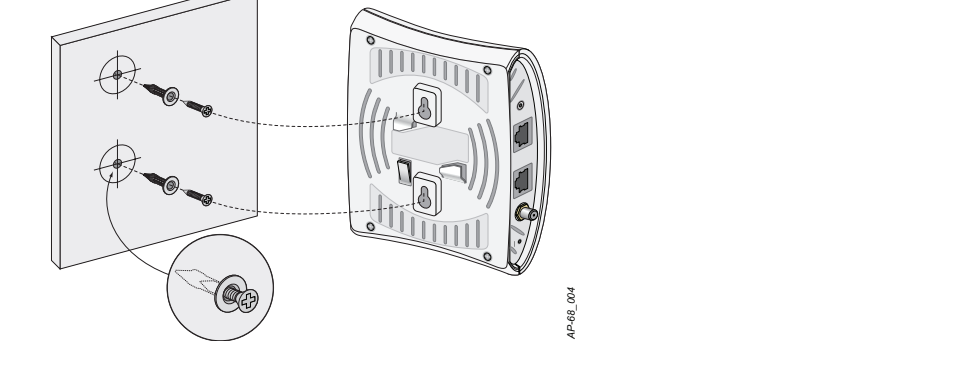
הערה: השירות לכל מוצרי הרשת של Dell חייב להתבצע על-ידי אנשי שירות מוסמכים בלבד.

שימוש בחריצים משולבים להרכבה על הקיר

ניתן להשתמש בחריצים בצורת חור מנעול שבחלק האחורי של נקודת הגישה כדי לחבר את ההתקן בצורה אנכית לקיר או למדף בתוך מבנה. כשאתה בוחר את מיקום ההרכבה, השאר מרווח נוסף מצד ימין של היחידה עבור כבלים.

- במיקום ההרכבה, התקן שני ברגים על הקיר או המדף, במרחק של 5.3 ס"מ זה מזה. אם אתה מחבר את ההתקן לקיר גבס, Dell ממליצה להשתמש בדיבלים מתאימים (לא כלולים).
- יישר את חריצי ההרכבה שבחלק האחורי של נקודת הגישה מעל לברגים והחלק את היחידה למקום.

איור 4 התקנת ה- W-AP68 על קיר



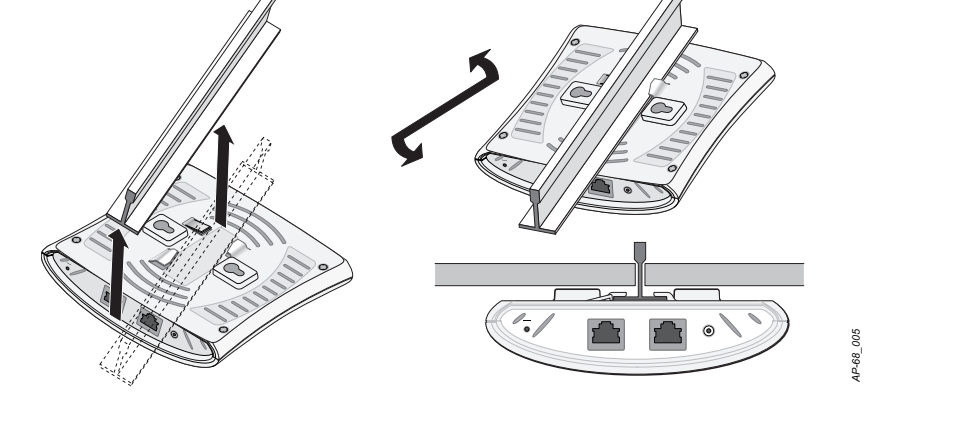
שימוש במסילות משולבות להרכבה על התקרה

ניתן להשתמש בחריצי הלחיצה שבחלק האחורי של נקודת הגישה כדי לחבר את ההתקן בצורה בטוחה למסילת תקרה סטנדרטית ברוחב 15/16 אינץ'.

זהירות: ודא שנקודת הגישה מתאימה בצורה בטוחה למסילת התקרה בעת תליית ההתקן מהתקרה; התקנה פגומה עלולה לגרום לה ליפול על אנשים או ציוד.

- משוך את הכבלים הנדרשים דרך חורים מוכנים מראש במסילת התקרה סמוך למקום שבו תמוקם נקודת הגישה.
- אם נדרש, חבר את כבל המסוף ליציאת המסוף בחלק התחתון של נקודת הגישה.
- החזק את נקודת הגישה סמוך למסילת התקרה כאשר חריצי ההרכבה למסילת התקרה נמצאים בזווית של כ-30 מעלות יחסית למסילת התקרה (ראה את **איור 5**). ודא שכל כבל רפוי נמצא מעל למסילת התקרה.
- סובב את נקודת הגישה בכיוון השעון עד שתיכנס בקישה למקומה על המסילה.

איור 5 כיוון חריצי ההרכבה למסילת התקרה



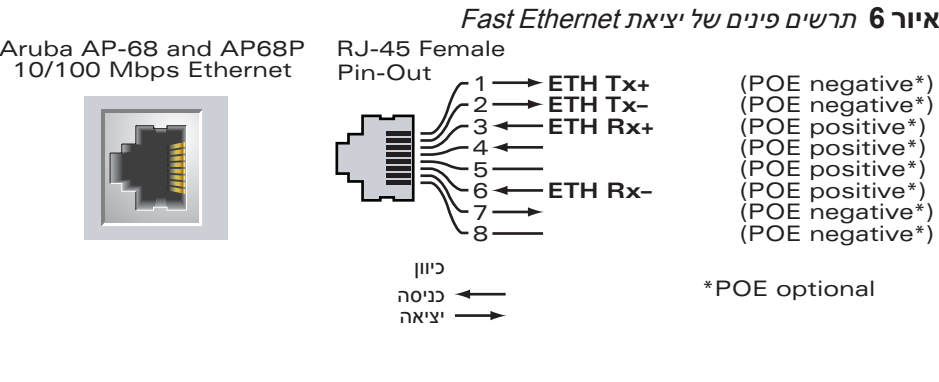
התקנת רגליות גומי

אם אתה מתקין את ה- W-AP68 על משטח שטוח (דוגמת שולחן), עליך להתקין את רגליות הגומי שכלולות. התקן אותן על-ידי הכנסת רגלית לכל אחד מארבעת החורים שבכל פינה בחלק התחתון של נקודת הגישה.

יציאות Ethernet

יציאת ה-Ethernet (ENET) מסוג RJ-45 תומכת בחיבורי MDI/MDX ב-10/100Base-T עם חישה אוטומטית. השתמש ביציאות אלה לחיבור נקודת הגישה לזוג שזור של מקטע Ethernet LAN או ישירות לבקר Dell. השתמש במוליך כבל 4 עד 8, Category 5 UTP באורך של 100 מטר לכל היותר.

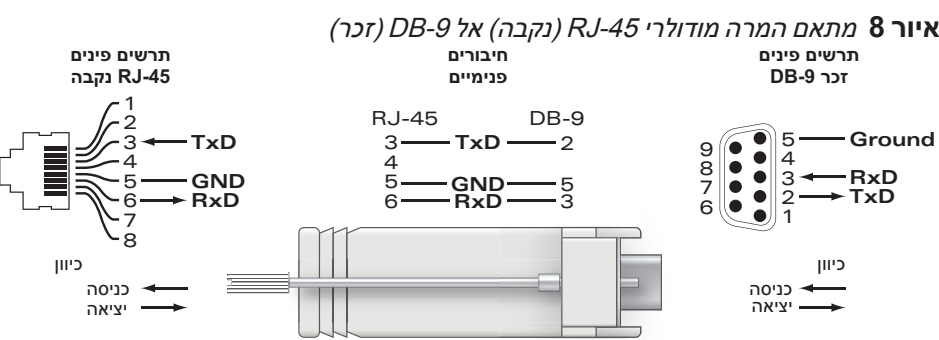
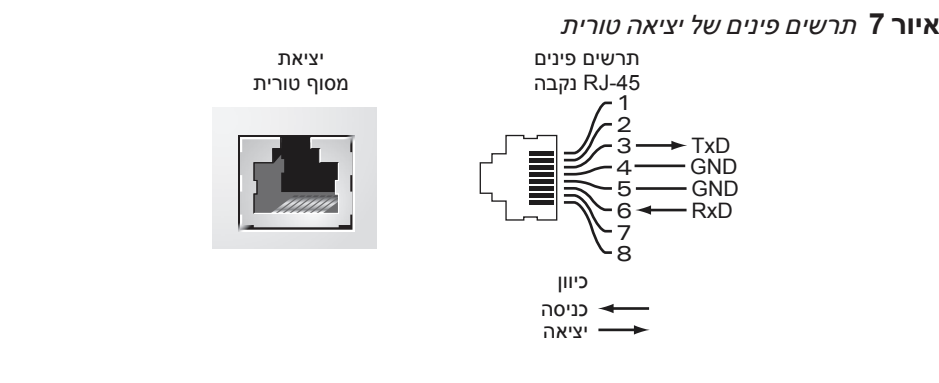
יציאת ה-10/100/ Mbps Ethernet נמצאת בחלק האחורי של נקודת הגישה. ליציאה יש מחבר נקבה RJ-45 עם תרשים הפינים המוצג ב.



יציאת מסוף טורית

יציאת המסוף הטורי (מסוף) מאפשרת לחבר את נקודת הגישה למסוף טורי או למחשב נייד לצורך ניהול מקומי ישיר. ליציאה יש מחבר נקבה RJ-45 עם תרשים הפינים המתואר באיור 7. חבר יציאה זו ישירות למסוף או לשרת מסוף באמצעות כבל Ethernet.

השתמש במתאם מודולרי כדי להמיר מחבר RJ-45 (נקבה) שעל נקודת הגישה למחבר DB-9 (זכר), וחבר את המתאם למחשב נייד באמצאות כבל RS-232. לפרטים על המחבר של המתאם, ראה את **איור 8**.



חיבור חשמל

ל- W-AP68 יש שקע 12V DC יחיד כדי לתמוך באספקת חשמל דרך מתאם AC-to-DC.

	הערה: אם זמינה אספקת חשמל הן דרך POE והן דרך DC, נקודת הגישה משתמשת ב- POE גם כאשר לא זמין מספיק מתח POE ולהפעלת נקודת הגישה.
---------------	---

אימות קישוריות שלאחר התקנה

ניתן להשתמש בנוריות המשולבות בנקודת הגישה כדי לוודא שנקודת הגישה מקבלת זרם ומאותחלת בצורה מוצלחת (ראה את **טבלה 1**). לקבלת פרטים נוספים על אימות קישוריות רשת שלאחר התקנה, עיין ב: *ArubaOS Quick Start Guide*.

נורית	צבע/מצב	משמעות
PWR	כבוי	אין חשמל לנקודת הגישה
	ירוק מהבהב	ההתקן מאתחל, לא מוכן
	אדום יציב	מצב הפעלה ראשוני
	ירוק יציב	הפעלה, ההתקן מוכן
ENET (10/100 Mbps)	כבוי	אין קישור
	ירוק דולק	קישור 10/100 Mbps
	ירוק מהבהב	פעילות קישור Ethernet
11B/G/N	כבוי	רדיו 2.4 GHz מושבת
	כתום	רדיו 2.4 GHz מאופשר במצב WLAN
	ירוק	רדיו 2.4 GHz מאופשר במצב 11n
	ירוק מהבהב	2.4 GHz Air Monitor

הגדרת ה-W-AP68

Provisioning/Reprovisioning של נקודת גישה

הפרמטרים ל- Provisioning (תספוק שירותי טלקומוניקציה) ייחודיים לכל נקודת גישה. הגדרה ראשונית של פרמטרים מקומיים אלה של נקודת הגישה נעשית בבקר ולאחר מכן מועברות לנקודת הגישה ומאוחסנות בנקודת הגישה עצמה. Dell ממליצה שהגדרות provisioning ייקבעו רק ב- ArubaOS Web UI. לקבלת פרטים מלאים, עיין ב: *ArubaOS User Guide*.

תצורת נקודת גישה

פרמטרי התצורה ספציפיים לרשת או לבקר והם מוגדרים ומאוחסנים בבקר. הגדרות תצורת רשת מועברות לנקודות הגישה או נותרות מאוחסנות בבקר.

ניתן לקבוע הגדרות תצורה דרך UI ArubaOS Web UI, ArubaOS CLI, או דרך Dell MMS. לקבלת פרטים מלאים, עיין במדריכים המתאימים: ב- *ArubaOS User Guide* או ב- *Dell Mobility Management System User Guide*.

מפרטי מוצר

מכניים

- ממדים (עגראג):
 - 5.5x4.1x1.5 אינץ'
 - 14.0x10.5x3.8 ס"מ
- משקל: 145 גרם
- טמפרטורה: 40 מעלות צלזיוס
- טמפרטורת אחסון: 10- עד 70 מעלות צלזיוס
- לחות יחסית: 5% עד 95% ללא עיבוי
- גובה: 3,000 מ'
- הרכבה: על קיר או תקרה
- מחונני מצב חזותיים (נוריות): ראה טבלה 1

חשמלי

- Ethernet:
 - 1 x משקעי RJ-45 ב- 10/100Base-T עם חישה אוטומטית
 - MDI/MDX
 - IEEE 802.3u (100Base-T), IEEE 802.3 (10Base-T)
 - 48V DC/350mA Power over Ethernet (IEEE 802.3af compliant) (ראה את **איור 6** על תצורת פינים)
- חשמל: ממשק חשמל של 12V DC, תומך באספקת חשמל דרך מתאם חשמל AC-to-DC

	הערה: אם נעשה שימוש במתאם חשמל השונה מזה שמסופק על-ידי Dell Networks בארה"ב ובקנדה, עליו להיות NRTL Listed, עם יציאה נקובה של12V DC, מינימום של 1.25A, מסומן בתור "LPS" או "Class 2", ומתאים לחיבור לשקע חשמל סטנדרטי בארה"ב ובקנדה.
---------------	--

LAN אלחוטי:

- סטנדרטים של רשת: IEEE 802.11b, IEEE 802.11g, and IEEE 802.11n
- סוג אנטנה: 2x 802.11b/g/n, פנימי
- שבח אנטנה: 2.4 – 2.5 GHz/3 dBi (מקס.)
- טכנולוגיית רדיו:
 - Orthogonal Frequency Division Multiplexing (OFDM)
 - Direct Sequence Spread Spectrum (DSSS)
- סוג אפנון רדיו:
 - 802.11b - CCK, BPSK, QPSK
 - 802.11g - CCK, BPSK, QPSK,16-QAM, 64-QAM
 - 802.11n draft 2.0
- Media Access Control: CSMA/CA with ACK
- רצועות תדרים נתמכים של 2.4 GHz:
- 2.400 ~ 2.4835GHz (Global) ערוצים ספציפיים למדינה
- קצב נתונים:
 - 802.11b - 1, 2, 5.5, 11 Mbps לכל ערוץ
 - 802.11g - 6, 9, 12, 18, 24, 36, 48 and 54 Mbps לכל ערוץ
 - 802.11n - Data rate MCS0 – MCS7 (מ- 6.5 Mbps עד 150 Mbps)

דרך נאותה להשלכת ציוד Dell

למידע המעודכן ביותר על תאימות סביבתית גלובלית מוצרי Dell, ראה את אתר האינטרנט שלנו בכתובת **dell.com**.

RoHS של האיחוד האירופי

מוצרי Dell תואמים גם ל- EU Restriction of Hazardous (RoHS) Substances Directive 2002/95/EC מגביל את השימוש בחומרים מסוכנים מסוימים בייצור של ציוד חשמלי ואלקטרוני. באופן ספציפי, חומרים מסוכנים במסגרת הנחיית RoHS הם עופרת (כולל הלחמה ומרכבי מעגלים מודפסים), קדמיום, כספית, כרום וברום. חלק ממוצרי Dell כפופים לרשימת הפטור במסגרת 7 RoHS Directive Annex (הלחמת עופרת המשמשת במרכבי מעגלים מודפסים). מוצרים ומאודים יסומנו בתווית "RoHS" שמוצגת מימין המציינת התאמה להנחיה זו.

תאימות לבטיחות ולתקינה

Dell Networks מספקת תיעוד בשפות מרובות המכיל הגבלות ספציפיות לארץ ומידע נוסף על בטיחות ותקינה עבור כל נקודות הגישה של Dell ניתן להציג או להוריד מסמך זה מהכתובת הבאה: **support.dell.com/manuals**

	זהירות: הצהרת חשיפה לקרינת תדר רדיו: הציוד תואם למגבלות חשיפה לקרינה תדר רדיו של ה-FCC. יש להתקין ולהפעיל ציוד זה עם מרחק מינימלי של 20 ס"מ בין המקרן ובין גופך עבור תפעולי 2.4 GHz. אין למקם או להפעיל משדר זה ביחד עם אנטנה או משדר אחרים.	
---------------	--	---------------

הצהרת FCC והתעשייה הקנדית

ציוד זה נבדק ונמצא תואם להגבלות התקן דיגיטלי Class B, בהמשך לחלק 15 של כללי ה-FCC ו- ICES-003 של קנדה.

המוצרים הזמינים בארה"ב ובקנדה, ניתן להשתמש בערוצים 1 ו- 11 בלבד. אל תפעיל מוצרים מסוג זה באף ערוץ אחר.

אם ציוד זה גורם הפרעה מזיקה לקליטת רדיו או טלוויזיה, שאותה ניתן לקבוע על-ידי הפעלה וכיבוי של הציוד, על המשתמש לנסות ולתקן את ההפרעה באמצעות אחד או יותר מהאמצעים הבאים:

- כיוון מחדש או מיקום מחדש של אנטנת הקליטה.
- הגדלת ההפרדה בין הציוד לבין המקלט.
- חיבור הציוד לשקע הנמצא במעגל שונה מזה שאליו מחובר המקלט.
- פנה לקבלת יעוץ של המפיץ או של טכנאי רדיו/טלוויזיה מנוסה.

אזהרת FCC: שיוניים או התאמות כלשהם שלא אושרו במפורש על-ידי הגוף שאחראי לתקינה עלולים לבטל את הרשאתו של המשתמש להשתמש בציוד זה.

מוצר זה תואם לחלק 15 של כללי ה-FCC ו- ICES-003 של קנדה. ההפעלה כפופה לשני התנאים הבאים: (1) התקן זה אינו יכול לגרום הפרעה מזיקה, וכן (2) מוצר זה חייב לקבל כל הפרעה, כולל הפרעה שעלולה לגרום לפעולה בלתי רצויה של התקן זה.

Cet appareil numérique de la classe B est conforme á la norme NMB-003 du Canada.

התכנים כפופים לשיוניים ללא הודעה. תוכל להוריד את מדריך ההתקנה המעודכן בשפות מרובות מהאתר **support.dell.com/manuals**.



נקודת גישה Dell PowerConnect W-AP68 מדריך התקנה

תמיכה באמצעות אתר אינטרנט	
אתר ראשי	dell.com
אתר לתמיכה	support.Dell.com
תיעוד של Dell	support.dell.com/manuals

מידע על תמיכה

תמיכה באמצעות אתר אינטרנט	
אתר ראשי	dell.com
אתר לתמיכה	support.Dell.com
תיעוד של Dell	support.dell.com/manuals

זכויות יוצרים

© 2011 Aruba Networks, Inc. AirWave®, Aruba Networks®, Aruba Mobility Management System®, וסימנים רשומים אחרים הם סימנים מסחריים של Dell™, Aruba Networks, Inc. הלוגו DELL™ וכן PowerConnect™ הם סימנים מסחריים של Dell Inc.

כל הזכויות שמורות. המפרטים במדריך זה כפופים לשיוניים ללא הודעה.

נוצר בארה"ב. כל הסימנים המסחריים המופיעים במדריך זה הם קניין בעליהם בהתאמה.

מקור קוד פתוח

חלק ממוצרי Aruba כוללים קוד תוכנת מקור פתוח שפותח על-ידי צדדים שלישיים, כולל קוד תכנה כפוף ל- GNU General Public License (GPL), GNU Lesser General Public License (LGPL), או רישיון קוד פתוח אחר. את קוד המקור הפתוח שנמצא בשימוש ניתן למצוא באתר זה:

http://www.arubanetworks.com/open_source

הודעה משפטית

השימוש בפלטפורמות ותוכנת המיתוג של Aruba Networks, Inc. על-יד כל האנשים הפרטיים או הארגונים, כדי לסיים התקני לקוח של ספקי VPN אחרים יוצרת הסכמה מוחלטת של חבות על-ידי אדם פרטי או ארגון אלה עבור פעולה זו ושיפוי, במלואו, של Aruba Networks, Inc. מפני פעולות חוקיות כלשהן וכולן העשויות להינקט נגדה בהתייחס להפרה של זכויות יוצרים מטעם ספקים אלה.

^[1] נקודת גישה Dell PowerConnect W-AP68 | מדריך התקנה מספר חלק HE-02 0510873-01 | מרס 2011